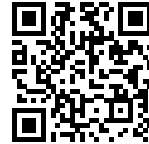


水槽 Circolari



水槽

代码: 1130 060



细节

表面处理 拉丝 Foster

质地 拉丝 Foster

边型和安装方式 平嵌

材料 AISI 304 不锈钢

底座 45 cm

尺寸 \varnothing 425

标准配件 固定钩, 垫圈, 下水器, 溢水口和虹吸管, 纸板盒包装

龙头孔 无定位孔

安装孔 [View technical data sheet](#)

下水器 否

盆内尺寸 Ø 380mm

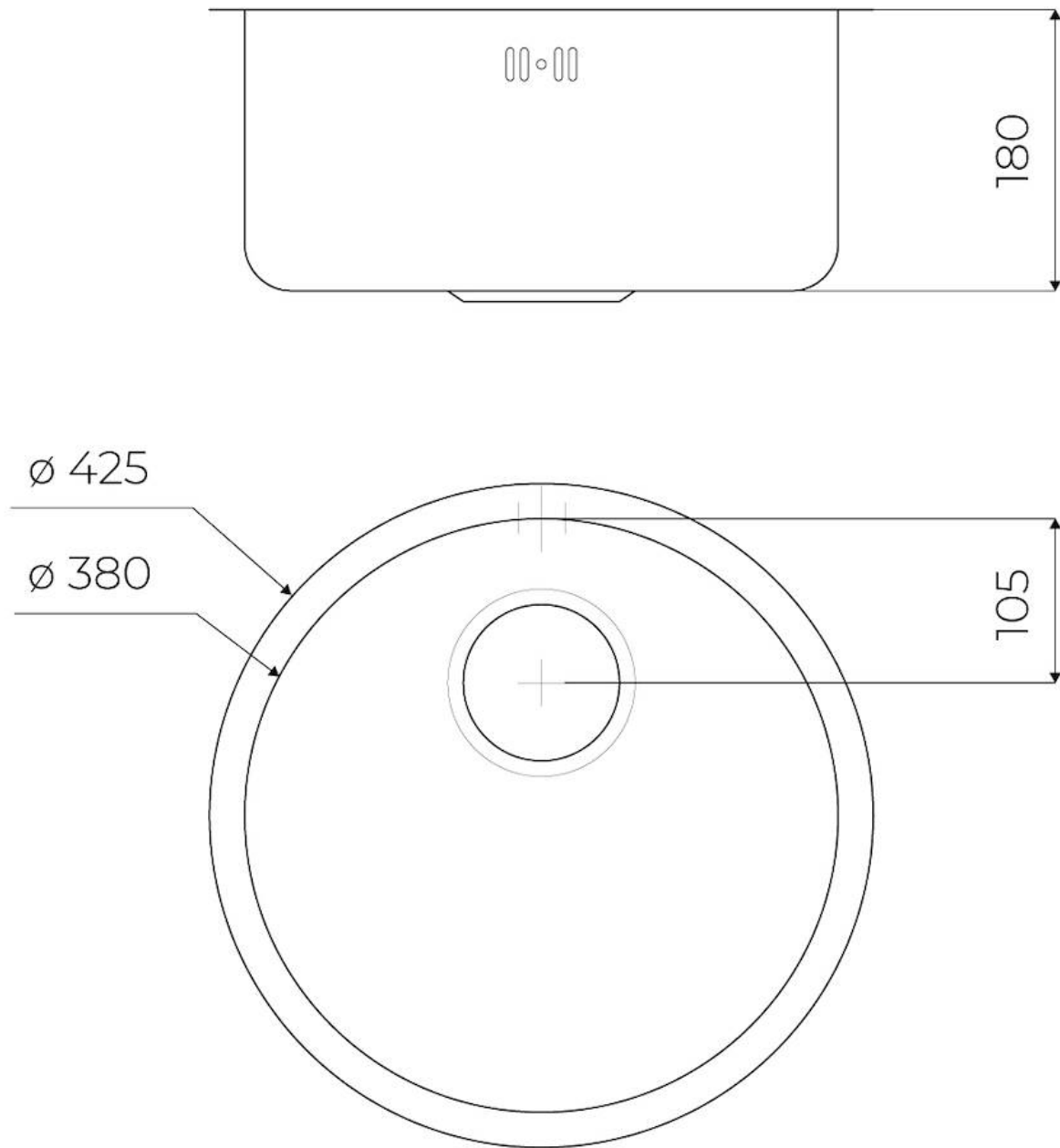
单槽/双槽 单槽

特点

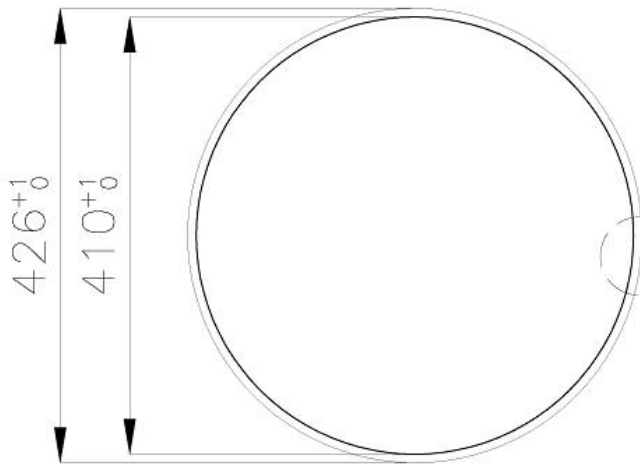
附加价值 Foster使用的钢板厚度高于市场普通水平。此外，源于我们长久的不锈钢生产工艺，我们的不锈钢制品质量更有，抗老化水平更佳。

高厚度 1mm厚的钢。相当大的厚度，保证了最大的坚固性和耐用性。

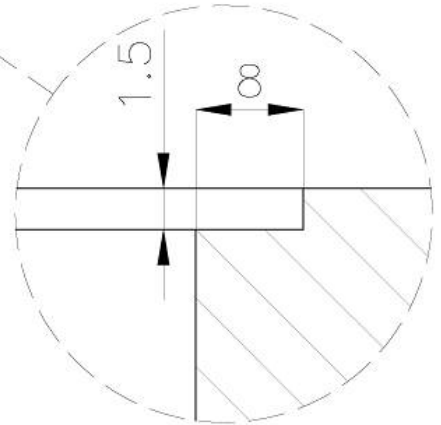
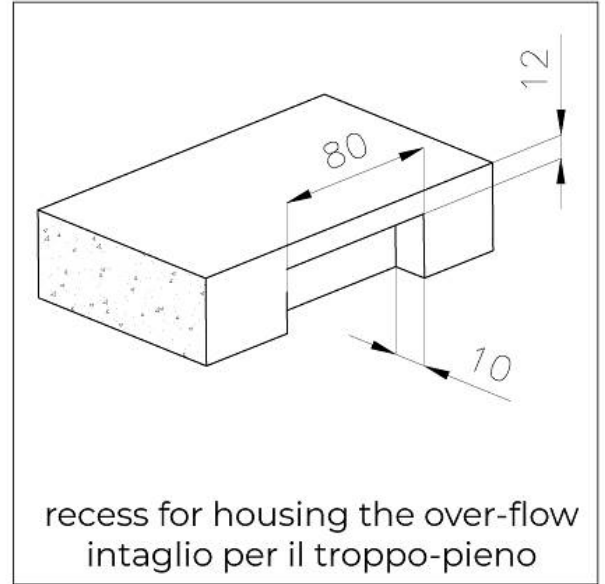
3.5" 下水器提篮 Foster®水槽均配备了3.5"下水器，有可防止固体颗粒流入下水器的实用篮式塞。3.5"下水器允许使用Foster®碎渣机，可与所有型号兼容。



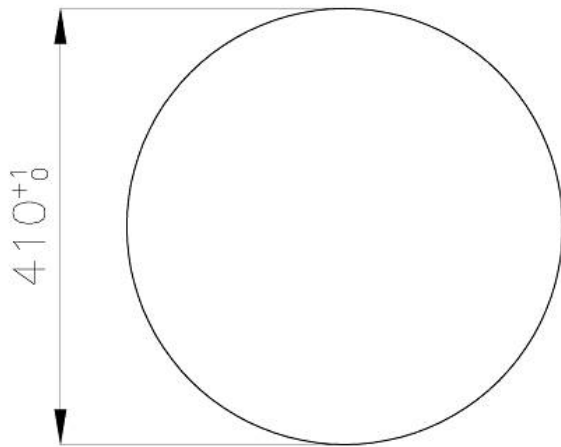
FT



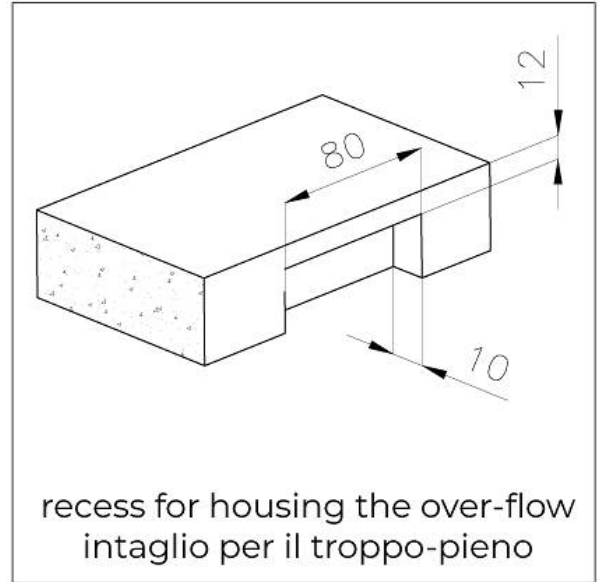
cut out size
dimensioni per foratura top



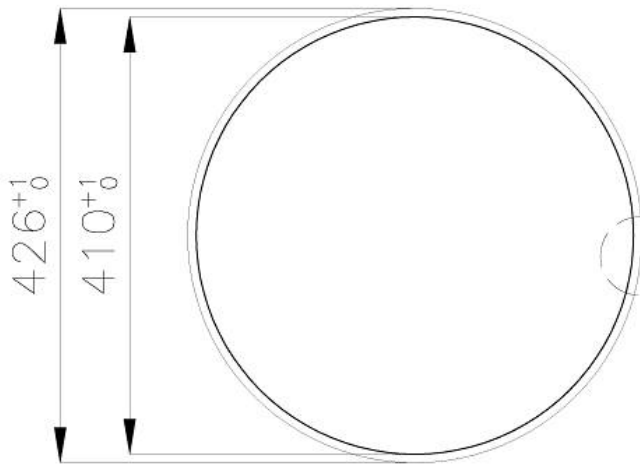
FTS



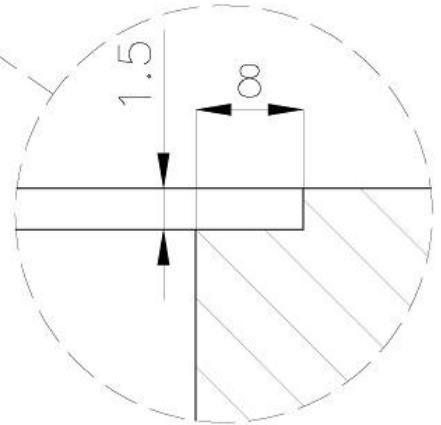
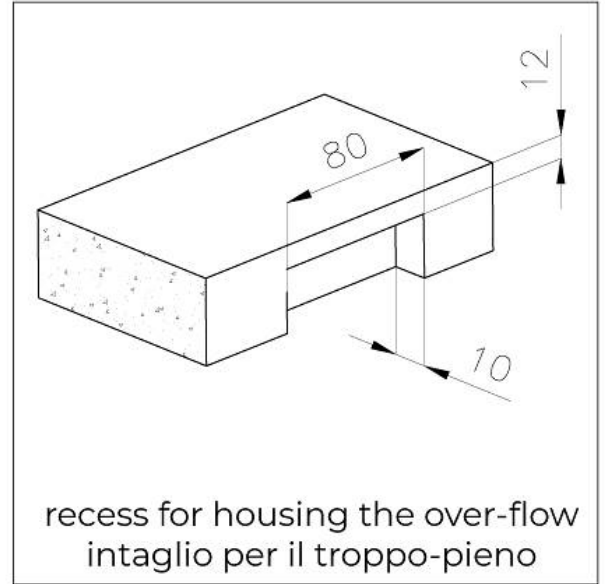
cut out size
dimensioni per foratura top



FT



cut out size
dimensioni per foratura top



RECOMMENDED PAIRINGS



龙头 **S1000 - Z65**

8449 500